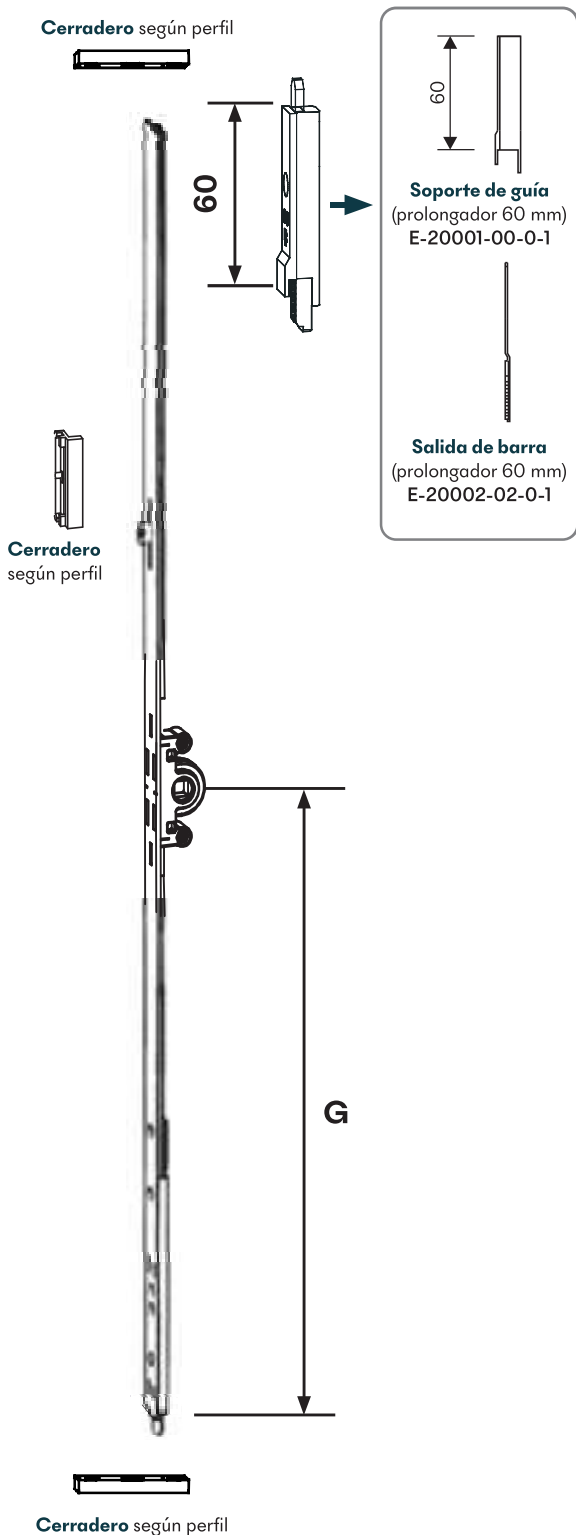


Cremona Monobloc Jet 15 / Practicable 2 Hojas

Salida de barra 60 mm / Mecanismo cota constante



Ed.04.23



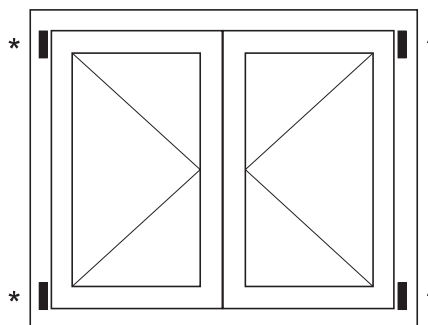
Herrajes necesarios según altura de rebajo del bastidor

Cantidad	Denominación	Referencia			
1	Cremona JET 15 monobloc a inversor, con acoplamiento a cremallera para prolongador				
		FFH	Pletina	BC	G
	350- 450	390	-	155	G-23730-04-0-1
	451- 620	560	-	200	G-23730-06-0-1
	600- 750	690	1	250	G-23730-07-0-1
	751-1000	940	1	400	G-23730-09-0-1
	1001-1250	1190	1	500	G-23730-12-0-1
	1251-1500	1440	2	600	G-23730-15-0-1
	1501-1750	1690	3	600	G-23730-17-0-1
	1751-2000	1940	3	980	G-23730-19-0-1
	2001-2250	2190	4	980	G-23730-22-0-1

Salida de barra superior:

1	Soporte de guía 60 mm	E-20001-00-0-1
1	Salida de barra superior 60 mm	E-20002-02-0-1
De 1 a 4	Cerradero para bulón	▲ (según perfil)
2	Cerradero para salida de barra	(según perfil)

▲ Ver pág. 1-60



* Cantidad de pernios según dimensiones de ventana

MD.230-427