

**¡NO SE ARRIESGUE!  
DO NOT TAKE CHANCES!**

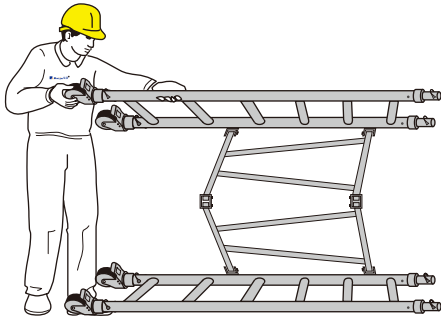
Para obtener más información sobre este producto o cualquier otro producto y servicio, póngase en contacto con nuestro servicio de atención al cliente.  
For further information on this product or any other products and services, please contact our customer service.

**Palau de Plegamans, 15 - 08213 POLINYÀ (Barcelona) SPAIN**

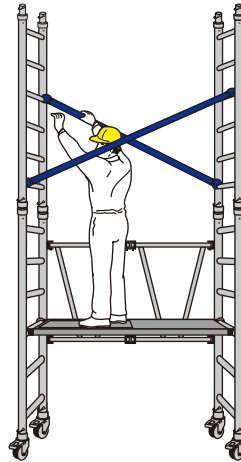
**Tel: 93 713 59 59 - info@scal.pro**

**www.scal.pro**

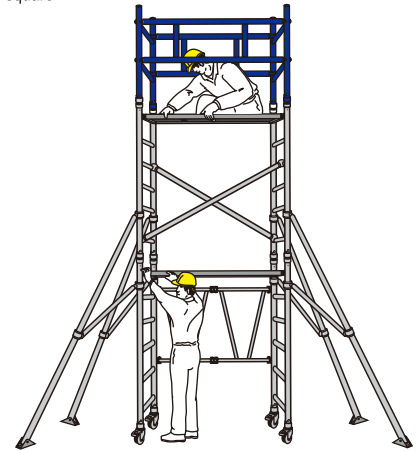
- 1** Por favor inserte los rotantes en el tubo, atornille los adaptadores expansivos, luego compruebe el freno de la rueda.  
Please push 5" rubber wheels into the frame, insert the lock pins and tighten it then inspect the locking situation of the wheel.



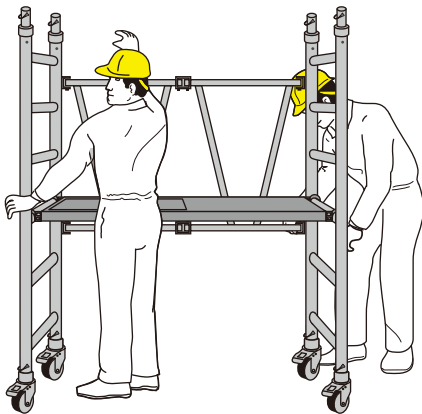
- 4** Clip 2 tirantes diagonales como abajo y bloquearlos por completo.  
Clip 2 diagonal braces as below and lock them entirely.



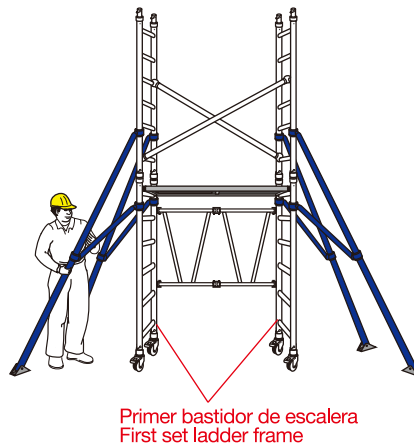
- 7** Erigir barandas y pasamanos y hacer que el andamio sea un cuadrado.  
Erect guard rails and handrails and make scaffold to be a square.



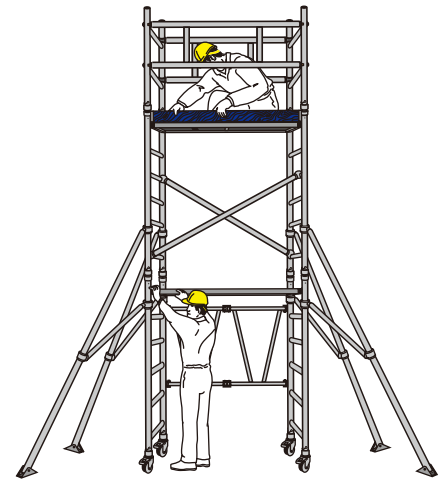
- 2** Bloquear las ruedas y poner la plataforma con trampilla en el tercer peldaño del marco, bloquearlo e inspeccionar la estabilidad de toda la estructura.  
Lock four wheels and put the platform with hatch on the third rung of the frame, lock it and inspect the stability of whole structure.



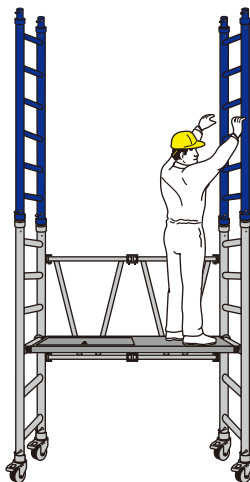
- 5** Añadir y fijar los estabilizadores en los marcos. Subir la plataforma en la parte superior del primer bastidor.  
Attach and secure the stabilizers to the frames. Raise the platform to the top of the first frame.



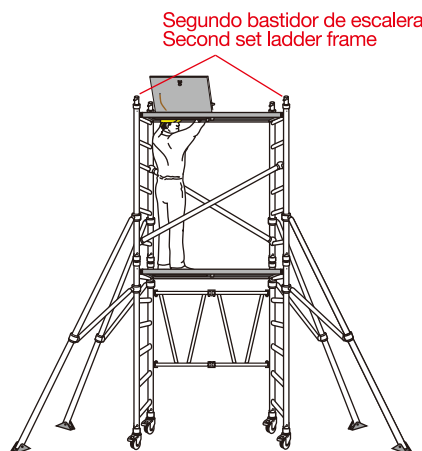
- 8** Coloque los rodapiés en la plataforma de trabajo.  
Place the toe boards on the working platform.



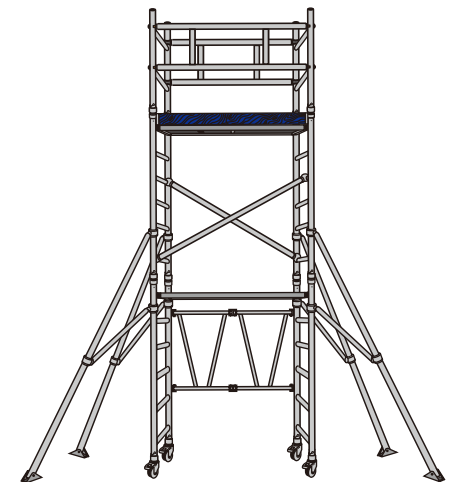
- 3** Agregue dos marcos de seis peldaños como se muestra.  
Add 2 six rung frames as shown.



- 6** Repita el paso 2, agregue la plataforma en la parte superior del segundo bastidor y bloquéelo.  
Repeat step 2, add the platform to the top of the second frame, and lock it.



- 9** El andamio está montado.  
The scaffolding is complete now.



**En caso de duda, llame a SCAL para pedir asesoramiento - ¡DE ELLO DEPENDE SU SEGURIDAD!**  
**If in doubt, phone SCAL for advice - YOUR SAFETY MAY DEPEND ON IT!**

**Palau de Plegamans, 15 - 08213 POLINYÀ (Barcelona) SPAIN**

**Tel: 93 713 59 59 - info@scal.pro**

**www.scal.pro**