



Divisiones y puertas de paso
Internal dividers and doors
Divisions et portes d'accès

Classic Timber

SF-A60
SF-A61
SF-A80
SF-A81
SOFTBRAKE

SF-A60
SF-A61
SF-A80
SF-A81
SOFTBRAKE

Classic Timber

+ info



ES

El sistema **SF-A60** aporta: Roldanas de deslizamiento silencioso. La roldana cuenta con un sistema elástico para absorber las irregularidades del perfil. Mecanismo de regulación vertical. Pletina encastrada. Tapeta acoplable a la guía para ocultar la instalación. Perfil de aluminio anodizado dorado, plata o aluminio anodizado color natural. Guiador inferior oculto. Freno retenedor.

El sistema **SF-A61** aporta: Roldanas de deslizamiento silencioso. La roldana cuenta con un sistema elástico para absorber las irregularidades del perfil. Mecanismo de regulación vertical. Pletina superpuesta, con dos opciones de colocación. Tapeta acoplable a la guía para ocultar la instalación. Perfil de aluminio anodizado dorado, plata o aluminio anodizado color natural. Guiador inferior oculto. Freno retenedor.

El sistema **SF-A80** aporta: Roldanas con rodamiento a bolas y de deslizamiento silencioso. La roldana cuenta con un sistema elástico para absorber las irregularidades del perfil. Mecanismo de regulación vertical. Pletina escantrada. Tapeta acoplable a la guía para ocultar la instalación. Perfil de aluminio anodizado dorado, plata o aluminio anodizado color natural. Guiador inferior oculto. Freno retenedor.

El sistema **SF-A81** aporta: Roldanas con rodamiento a bolas y de deslizamiento silencioso. La roldana cuenta con un sistema elástico para absorber las irregularidades del perfil. Mecanismo de regulación vertical. Pletina superpuesta, con dos opciones de colocación. Tapeta acoplable a la guía para ocultar la instalación. Perfil de aluminio anodizado dorado, plata aluminio anodizado color natural. Guiador inferior oculto. Freno retenedor.

EN

The **SF-A60** system offers: Silent-running rollers. The roller has an elastic system for absorbing irregularities in the profile. Vertical adjustment mechanism. Flush-mounted plate. Trim cover attachable to the guiderail to conceal the installation. Anodized aluminum profile with gold, silver or natural finish. Hidden lower guidepiece. Retaining brake.

The **SF-A61** system offers: Silent-running rollers. The roller has an elastic system for absorbing irregularities in the profile. Vertical adjustment mechanism. Overlaid plate with two fitting options. Trim cover attachable to the guiderail to conceal the installation. Anodized aluminum profile with gold, silver or natural finish. Hidden lower guidepiece. Retaining brake.

The **SF-A80** system offers: Silent-running rollers with ball bearing. The roller has an elastic system for absorbing irregularities in the profile. Vertical adjustment mechanism. Flush-mounted plate. Trim cover attachable to the guiderail to conceal the installation. Anodized aluminum profile with gold, silver or natural finish. Hidden lower guidepiece. Retaining brake.

The **SF-A81** system offers: Silent-running rollers with ball bearing. The roller has an elastic system for absorbing irregularities in the profile. Vertical adjustment mechanism. Overlaid plate, with two fitting options. Trim cover attachable to the guiderail to conceal the installation. Anodized aluminum profile with gold, silver or natural finish. Hidden lower guidepiece. Retaining brake.

FR

Le système **SF-A60** possède les caractéristiques suivantes : Montures à coulissement silencieux. La monture est équipée d'un système élastique pour absorber les irrégularités du profil. Mécanisme de réglage vertical. Platine encastrée. Enjoliveur accouplé au guide pour cacher l'installation. Profil en aluminium anodisé doré, argenté ou aluminium anodisé naturel. Guidage inférieur caché. Frein de retenue.

Le système **SF-A61** possède les caractéristiques suivantes : Montures à coulissement silencieux. La monture est équipée d'un système élastique pour absorber les irrégularités du profil. Mécanisme de réglage vertical. Platine superposée, deux options de pose. Enjoliveur accouplé au guide pour cacher l'installation. Profil en aluminium anodisé doré, argenté ou aluminium anodisé naturel. Guidage inférieur caché. Frein de retenue.

Le système **SF-A80** possède les caractéristiques suivantes : Montures à roulement à billes et coulissement silencieux. La monture est équipée d'un système élastique pour absorber les irrégularités du profil. Mécanisme de réglage vertical. Platine encastrée. Enjoliveur accouplé au guide pour cacher l'installation. Profil en aluminium anodisé doré, argenté ou aluminium anodisé naturel. Guidage inférieur caché. Frein de retenue.

Le système **SF-A81** possède les caractéristiques suivantes : Montures à roulement à billes et coulissement silencieux. La monture est équipée d'un système élastique pour absorber les irrégularités du profil. Mécanisme de réglage vertical. Platine superposée, deux options de pose. Enjoliveur accouplé au guide pour cacher l'installation. Profil en aluminium anodisé doré, argenté ou aluminium anodisé naturel. Guidage inférieur caché. Frein de retenue.



Características técnicas

Technical characteristics | Caractéristiques techniques

Pictogramas | Pictograms | Pictogrammes

Perfilería
Profiles
Profils

STANDARD



30x29 mm

EXCELLENCE



33x33 mm



43,5x37 mm



70x30 mm

Especificaciones
Specifications
Spécifications



MÍN. 27 mm

Accesorios
Accessories
Accessoires



SOFTBRAKE
MAX. 80 kg

Pesos | Weights | Poids

60 kg	132 lb
80 kg	176 lb

Variantes de instalación | Installation possibilities | Variantes d'installation



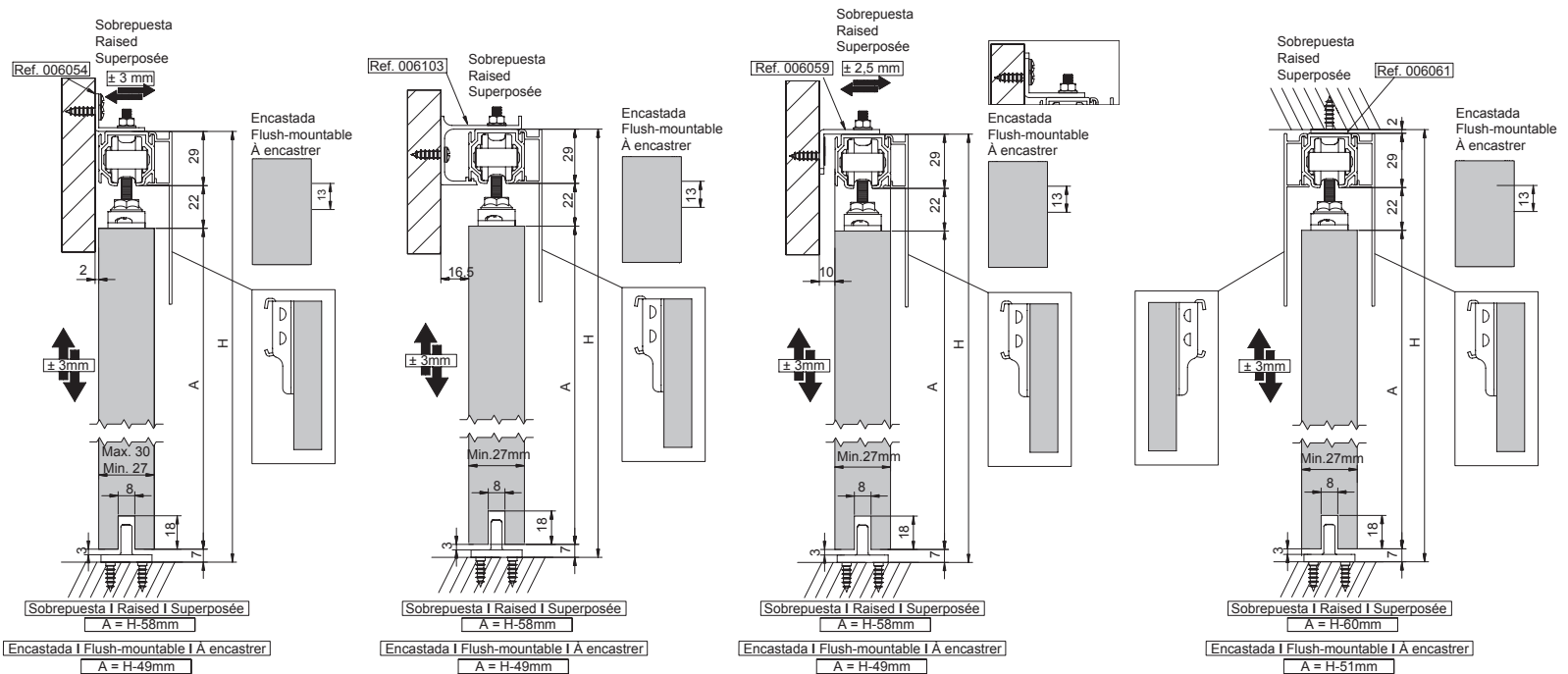
Sección tipo

Cross-section | Section type

(Cotas en mm / Dimensions in mm / Dimensions en mm)

SF - A60 | SF - A61 | SF - A80 | SF - A81 STANDARD

OPCIÓN PARED Y TECHO | WALL AND CEILING MOUNT OPTION | OPTION À MUR ET À PLAFOND



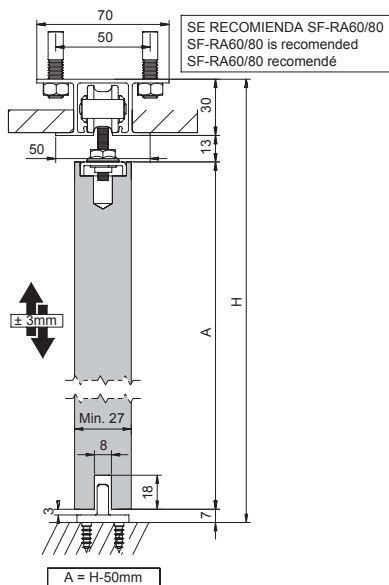
Sección tipo

Cross-section | Section type

(Cotas en mm / Dimensions in mm / Dimensions en mm)

SF - A60 | SF - A61 | SF - A80 | SF - A81 Falso techo | False ceiling mount | Faux plafond

OPCIÓN TECHO | CEILING MOUNT OPTION | OPTION À PLAFOND



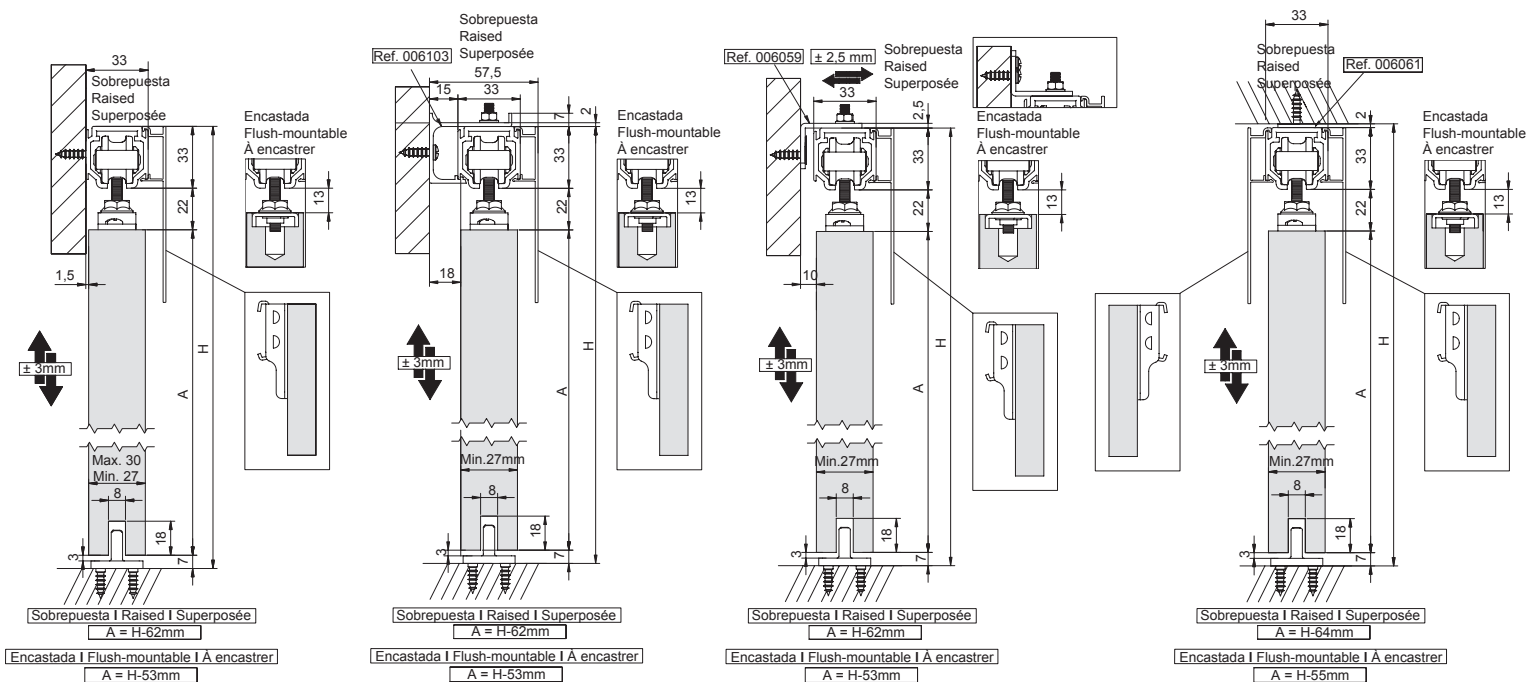
Sección tipo

Cross-section | Section type

(Cotas en mm / Dimensions in mm / Dimensions en mm)

SF - A60 | SF - A61 | SF - A80 | SF - A81 EXCELLENCE

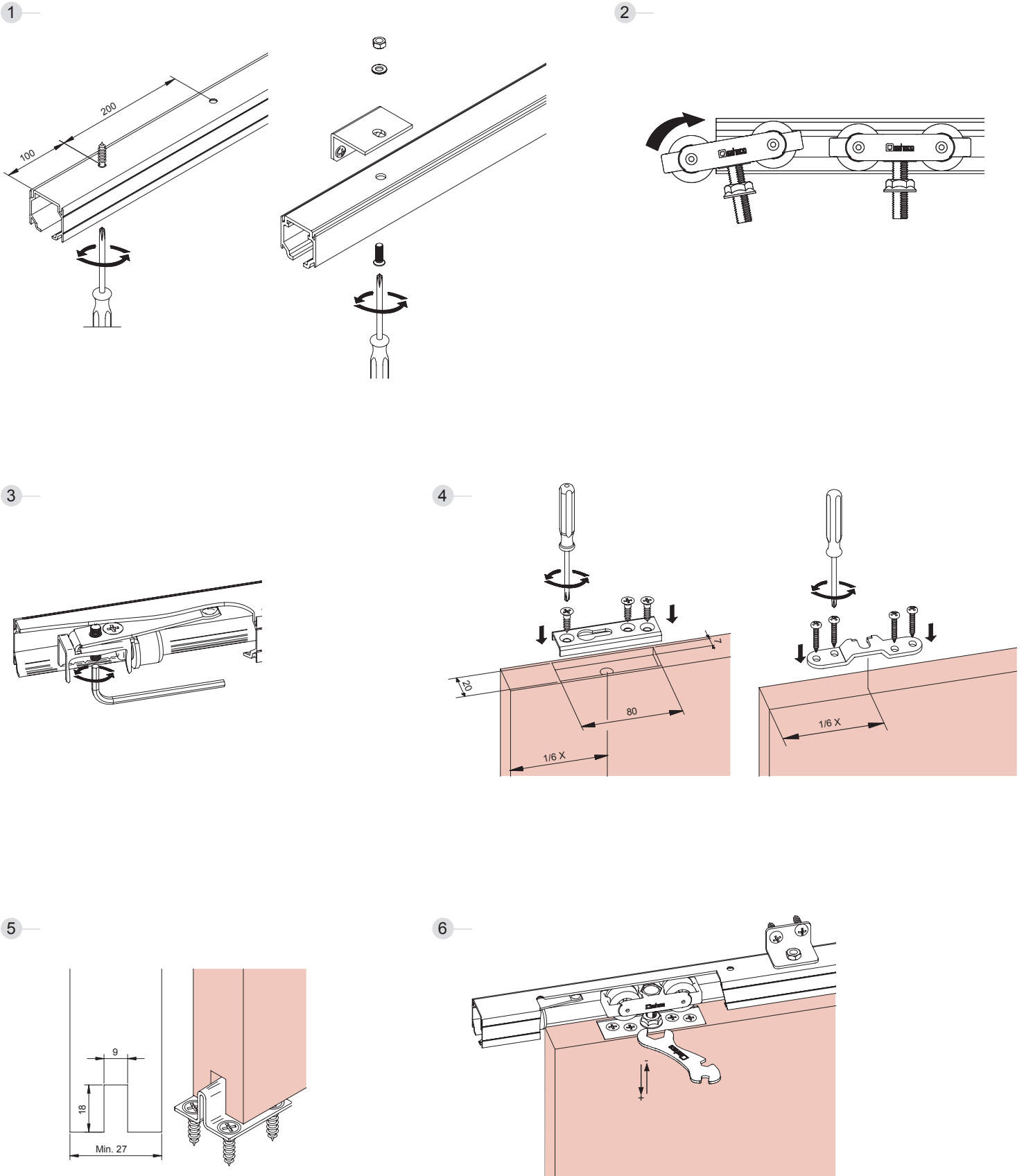
OPCIÓN PARED Y TECHO | WALL AND CEILING MOUNT OPTION | OPTION À MUR ET À PLAFOND



Sistema de montaje

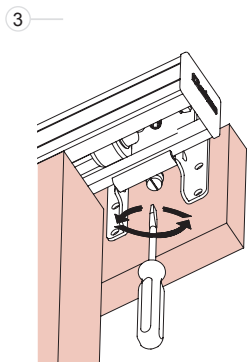
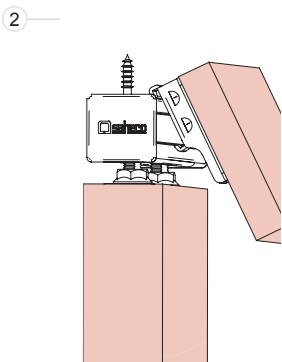
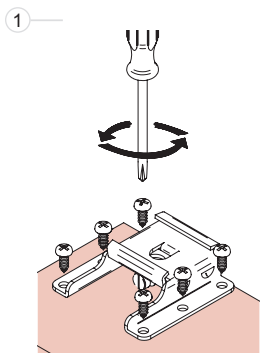
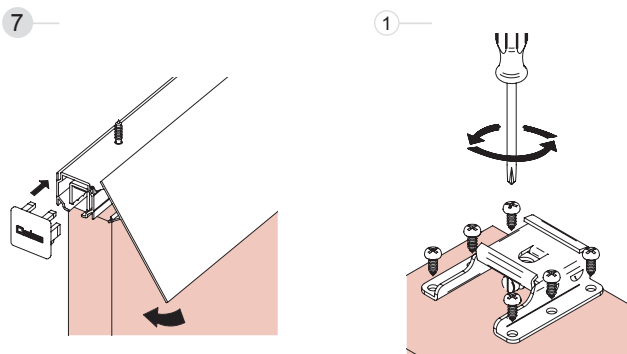
Assembly system | Système de montage

SF - A60 | SF - A61 | SF - A80 | SF - A81



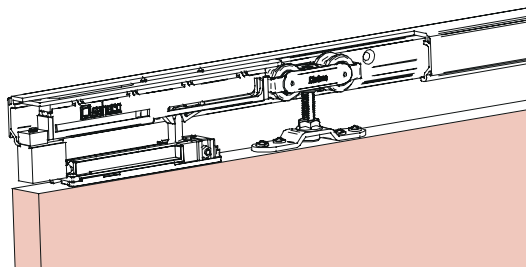
Sistema de montaje

Assembly system | Système de montage

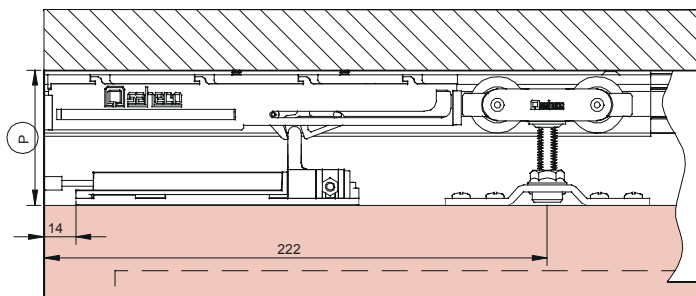


OPCIÓN SOFTBRAKE SOFTBRAKE OPTION OPTION AMORTISSEUR

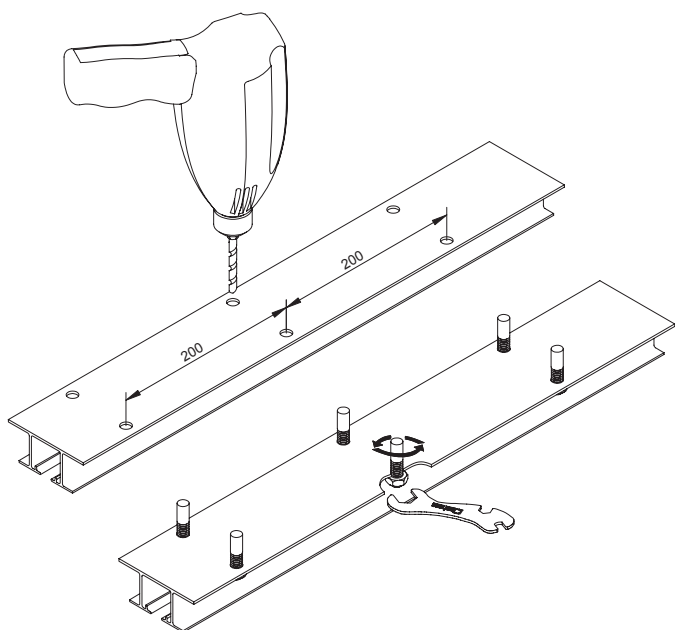
Softbrake Excellence | Excellence Softbrake | Amortisseur Excellence



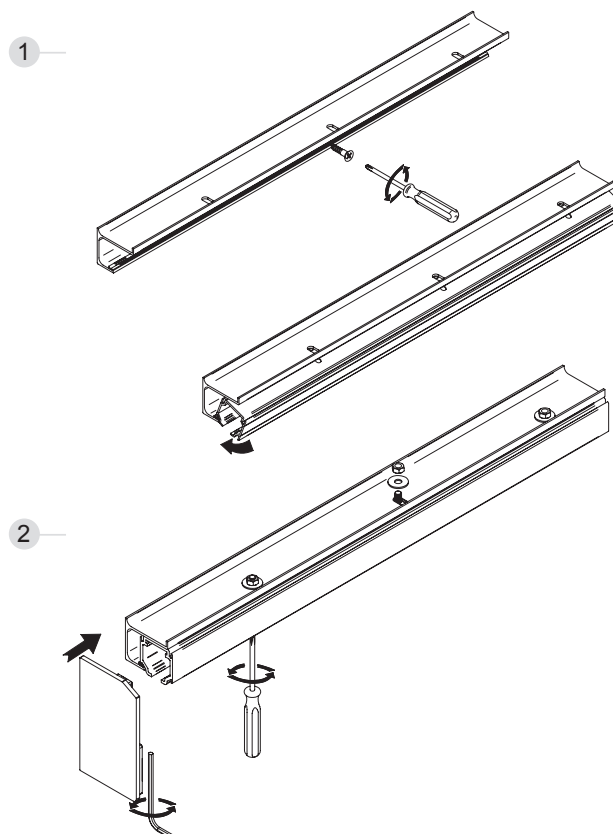
Softbrake Universal | Universal Softbrake | Amortisseur universel



OPCIÓN FALSO TECHO FALSE CEILING MOUNT OPTION OPTION FAUX PLAFOND

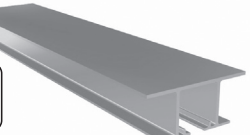




OPCIÓN PERFIL SEPARADOR FULL WIDTH SIDE FIXING PROFILE OPTION OPTION PROFIL ÉQUERRE POUR FIXATION MURALE



Componentes

Components | Composants

		Cód.		
Perfilería Profiles Profils				
	 Perfil superior aluminio anodizado plata Top track. Satin anodized aluminium Rail haut standard. Aluminium anodisé argent	00 60 20	2 m	6 perfiles
		00 60 30	3 m	6 perfiles
		00 60 50	5 m	6 perfiles
	 Perfil superior aluminio natural Top track. Mill finish aluminium Rail haut standard. Aluminium brut	00 61 20	2 m	6 perfiles
		00 61 30	3 m	6 perfiles
		00 61 50	5 m	6 perfiles
	 Perfil superior separador aluminio anodizado Full width side fixing profile. Satin anodized aluminium Profil équerre pour fixation murale. Aluminium anodisé argent	00 62 22	2 m	2 perfiles
		00 62 32	3 m	2 perfiles
		00 62 52	5 m	2 perfiles
	 Perfil aluminio anodizado plata para placas de yeso Top track for false ceilings. Satin anodized aluminium Profil pour installation à faux-plafond. Aluminium anodisé argent	00 66 22	2 m	2 perfiles
		00 66 32	3 m	2 perfiles
		00 66 52	5 m	2 perfiles
	 Perfil superior aluminio anodizado plata EXCELLENCE. Taladro a techo y pared EXCELLENCE Top track, drilled for wall and ceiling mounting. Satin anodized aluminium Rail haut EXCELLENCE percé à mur et à plafond. Aluminium anodisé argent	0 105 20	2 m	2 perfiles
		0 105 30	3 m	2 perfiles
		0 105 50	5 m	2 perfiles
	 Perfil superior aluminio natural EXCELLENCE. Taladro a techo y pared EXCELLENCE Top track, drilled for wall and ceiling mounting. Mill finish aluminium Rail haut EXCELLENCE percé à mur et à plafond. Aluminium brut	0 105 21	2 m	2 perfiles
		0 105 31	3 m	2 perfiles
		0 105 51	5 m	2 perfiles
	 Perfil superior aluminio anodizado plata EXCELLENCE. Taladro a techo EXCELLENCE Top track, drilled for ceiling mounting. Satin anodized aluminium Rail haut EXCELLENCE percé à plafond. Aluminium anodisé argent	0 105 24	2 m	2 perfiles
		0 105 34	3 m	2 perfiles
		0 105 54	5 m	2 perfiles
	 Perfil superior aluminio natural EXCELLENCE. Taladro a techo EXCELLENCE Top track, drilled for ceiling mounting. Mill finish aluminium Rail haut "EXCELLENCE" percé à plafond. Aluminium brut	0 105 23	2 m	2 perfiles
		0 105 33	3 m	2 perfiles
		0 105 53	5 m	2 perfiles
Juegos Sets Jeux				
	Juego completo de accesorios SF-A60 (rodamiento a fricción) (pletina 00 40 53) SF-A60 Fitting set 1 door (friction bearing) (plate 00 40 53) Garniture SF-60 1 porte (roulement à friction) (plaque 00 40 53)	00 60 00		10 juegos 10 sets 10 jeux
		60kg		
	Juego completo de accesorios SF-A61 (rodamiento a fricción) (pletina 00 60 53) SF-A61 Fitting set 1 door (friction bearing) (plate 00 60 53) Garniture SF-A61 1 porte (roulement à friction) (plaque 00 60 53)	00 61 00		10 juegos 10 sets 10 jeux
		60kg		
	Juego completo de accesorios SF-A61 (rodamiento a fricción) (pletina 00 60 60) SF-A61 Fitting set 1 door (friction bearing) (plate 00 60 60) Garniture SF-A61 1 porte (roulement à friction) (plaque 00 60 60)	00 61 01		10 juegos 10 sets 10 jeux
		60kg		

Componentes

Components | Composants

		Cód.		
Juegos Sets Jeux				
	Juego completo de accesorios SF-A80 (rodamiento a bolas) (pletina 00 40 53) SF-A80 Fitting set 1 door (ball bearing) (plate 00 40 53) Garniture SF-A80 1 porte (roulement à billes) (plaque 00 40 53)	00 80 00	80kg	10 juegos 10 sets 10 jeux
	Juego completo de accesorios SF-A81 (rodamiento a bolas) (pletina 00 60 53) SF-A81 Fitting set 1 door (ball bearing) (plate 00 60 53) Garniture SF-A81 1 porte (roulement à billes) (plaque 00 60 53)	00 81 00	80kg	10 juegos 10 sets 10 jeux
	Juego completo de accesorios SF-A81 (rodamiento a bolas) (pletina 00 60 60) SF-A81 Fitting set 1 door (ball bearing) (plate 00 60 60) Garniture SF-A81 1 porte (roulement à billes) (plaque 00 60 60)	00 81 01	80kg	10 juegos 10 sets 10 jeux
Componentes Components Composants				
	Roldana SF-A60 con tornillo (rodamiento a fricción) (pletina 00 40 53) SF-A60 Roller with screw (friction bearing) (plate 00 40 53) Monture SF-A60 avec vis porteuse (roulement à friction) (plaque 00 40 53)	00 60 51		25 piezas 25 pieces 25 pièces
	Roldana SF-A61 con tornillo (rodamiento a fricción) (pletina 00 40 59 / 00 60 53 / 00 60 60) SF-A61 Roller with screw (friction bearing) (plate 00 40 59 / 00 60 53 / 00 60 60) Monture SF-A61 avec vis porteuse (roulement à friction) (plaque 00 40 59 / 00 60 53 / 00 60 60)	00 60 52		25 piezas 25 pieces 25 pièces
	Roldana SF-A80 con tornillo (rodamiento a bolas) (pletina 00 40 53) SF-A80 Roller with screw (ball bearing) (plate 00 40 53) Monture SF-A80 (roulement à billes) (plaque 00 40 53)	00 80 51		25 piezas 25 pieces 25 pièces
	Roldana SF-A81 con tornillo (rodamiento a bolas) (pletina 00 40 59 / 00 60 53 / 00 60 60) SF-A81 Roller with screw (ball bearing) (plate 00 40 59 / 00 60 53 / 00 60 60) Monture SF-A81 (roulement à billes) (plaque 00 40 59 / 00 60 53 / 00 60 60)	00 80 52		25 piezas 25 pieces 25 pièces
	Pletina regulación Adjustable plate Platine de réglage	00 40 53		25 piezas 25 pieces 25 pièces
	Pletina fijación lateral Side fixing plate Plaque de fixation latérale	00 40 59		25 piezas 25 pieces 25 pièces

*Para las familias que incorporen soporte pared con perfilera de 2 m, 3 m, 5 m o 6 m, aplicar uno por cada taladro.

*For sets that incorporate a wall support with 2m, 3m, 5m or 6m profiling, apply one for each drill hole.

*Pour les familles intégrant un support mural avec huisserie de 2m, 3m, 5m ou 6m, appliquer un support pour chaque trou percé

2 m 10 soportes pared | supports wall | supports muraux
3 m 15 soportes pared | supports wall | supports muraux
5 m 25 soportes pared | supports wall | supports muraux
6 m 30 soportes pared | supports wall | supports muraux

SF-A60
SF-A61
SF-A80
SF-A81
SOFTBRAKE

Componentes

Components | Composants

Componentes Components Composants		Cód.		
	Pletina regulación sobrepuesta Face fixed adjustable mounting plate Plaque de réglage à visser	00 60 53		25 piezas 25 pieces 25 pièces
	Pletina regulación encastrada Recessed adjustable mounting plate Plaque de réglage à encastrer	00 60 60		25 piezas 25 pieces 25 pièces
	Soporte superior separador de aluminio anodizado plata Full width side fixing support. Satin anodized aluminium SAA Support équerre pour fixation murale. Aluminium anodisé argent AAA	00 61 03	0,1 m	1 pieza 1 piece 1 pièce
	Soporte pared escuadra Top track side fixing bracket Support équerre pour fixation murale	00 60 54*	0,1 m	25 piezas 25 pieces 25 pièces
	Soporte tapeta Clip on bracket for timber pelmet covers Clip de fixation pour bandeau en bois	00 60 56	0,1 m	10 piezas 10 pieces 10 pièces
	Soporte pared escuadra largo Adjustable wall fixing bracket Support équerre pour fixation murale réglable	00 60 59	0,1 m	25 piezas 25 pieces 25 pièces
	Embellecedor final perfil Top track end cap Capuchon final pour rail standard	00 80 57		25 piezas 25 pieces 25 pièces
	Esquina tapeta plata Corner cover cap for fixed glass. Satin anodized aluminium SAA Capuchon-coin pour bandeau argent	00 63 02		2 piezas 2 pieces 2 pièces
	Esquina tapeta blanca Corner cover cap for fixed glass. White lacquered aluminium Capuchon-coin pour bandeau blanc	00 63 12		2 piezas 2 pieces 2 pièces

Componentes

Components | Composants

Componentes Components Composants		Cód.		
	Esquina tapeta brillo Corner cover cap for fixed glass. Stainless steel aluminium Capuchon-coin pour bandeau brillant	00 63 13		2 piezas 2 pieces 2 pièces
	Tope y freno Brake and stopper Butée et arrêt	00 60 55	0,1 m	25 piezas 25 pieces 25 pièces
	Freno retenedor Retaining track stopper Butée avec ressort de retenue	00 60 57	0,1 m	25 piezas 25 pieces 25 pièces
	Guiador inferior Bottom guide Guide	00 40 54	0,1 m	25 piezas 25 pieces 25 pièces
	Tapeta aluminio anodizado plata Clip on pelmet cover. Satin anodized aluminium Bandeau à clipser. Aluminium anodisé argent	00 64 23 00 64 33 00 64 53	2 m 3 m 5 m	2 perfiles 2 profiles 2 profils
Softbrakes				
	Freno retenedor. Compatible con los modelos SF-A61 y SF-A81 SF-A61/A81 Softbrake Amortisseur Softbrake por SF-A61/A81	00 67 57		1 pieza 1 piece 1 pièce
	Freno retenedor. Compatible con los modelos SF-A61 y SF-A81 SF-A61/A81 Softbrake Amortisseur Softbrake por SF-A61/A82	00 67 58		1 pieza 1 piece 1 pièce
	Freno retenedor universal (guía Standard / guía Excellence) Universal Softbrake Kit Amortisseur universel	00 67 82		1 juego 1 set 1 jeux

Classic Timber

Polígono Industrial de Foradada / 08580
St. Quirze de Besora / Barcelona / Spain
T +34 93 852 92 23
F +34 93 852 91 59
saheco@saheco.com

Export contact details
T +34 93 852 96 15
F +34 93 855 13 42
export@saheco.com
saheco.com